

ОПИСАНИЕ

Светодиодная лента неон 360 создана на основе гибкой двухсторонней печатной платы со светодиодами, заключенной в матовый силиконовый кожух. Благодаря такой конструкции, лента дает равномерный мягкий свет вокруг себя на 360 градусов.

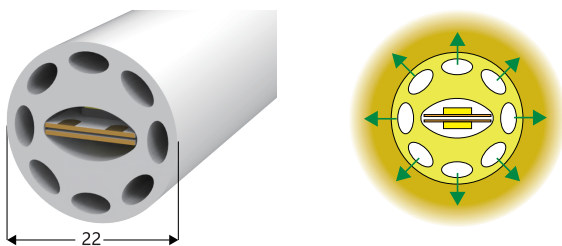
ТЕХНИЧЕСКИЕ ХАРАКТЕРИСТИКИ

Краткое наименование	SWG22D-2360-24-WW-67	SWG22D-2360-24-NW-67
Артикул	022266	022264
Размер светодиода		SMD2835
Кол-во светодиодов		240 шт/м
Мощность 1м		18Вт
Рабочее напряжение		24В
Степень защиты		IP67
Размеры		5000*D22мм
Световой поток		960 Лм
Цветовая температура	3000 К	4000 К
Цвет	Теплый белый	Нейтральный белый
Угол рассеивания		360°
CRI		80
Срок службы		30000 ч
Гарантия		2 года

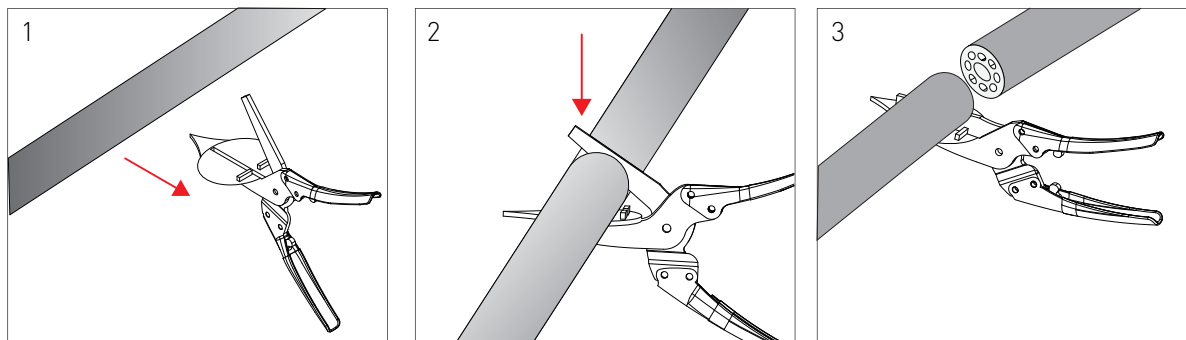
АКСЕССУАРЫ

Потолочный металлический крепеж	Потолочный крепеж с тросом	Потолочный накладной крепеж-заглушка
MNT-MTRD-D22	MNT-SSP-D22	MNT-END-D22
023238	023239	023240
Крепеж для горизонтального соединения с тросами	Комплект металлических заглушек	Крепеж для горизонтального соединения накладной
MNT-SPHZ-D22	END-360-D22	MNT-SFHZ-D22
023241	023242	023243
Трубка для фиксации ленты		
TB-SSP-360-D22		
023245		

КОНСТРУКЦИЯ

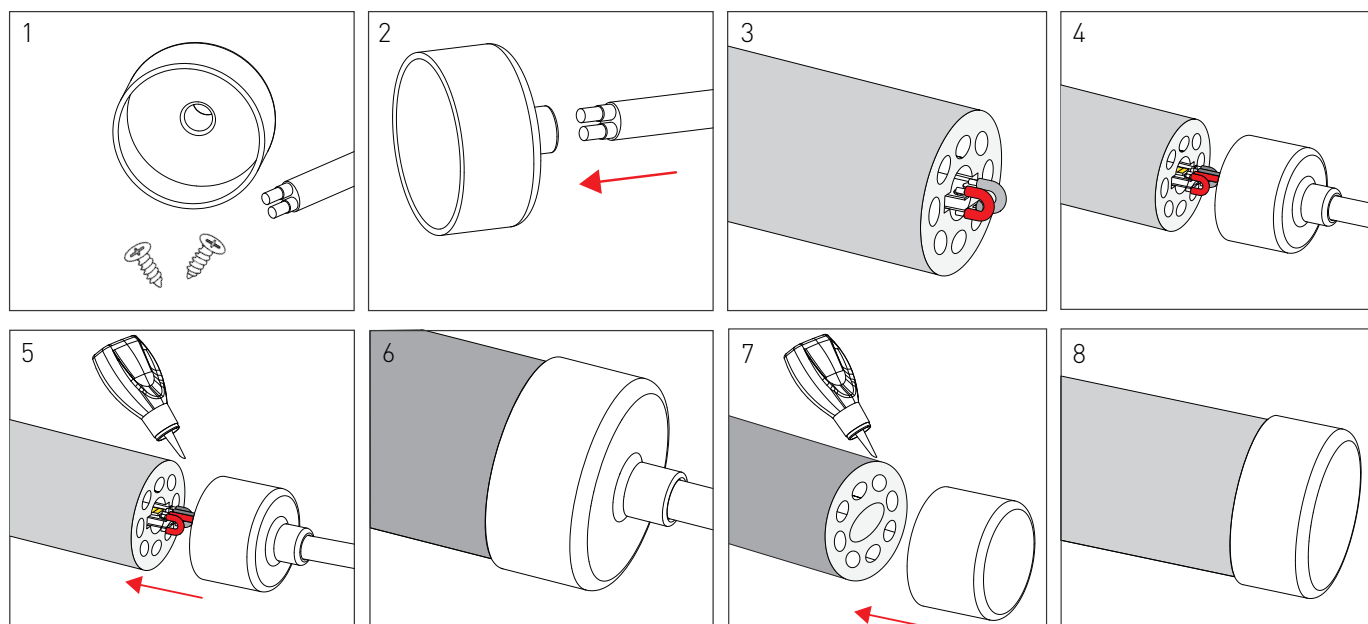


РЕЗКА ЛЕНТЫ



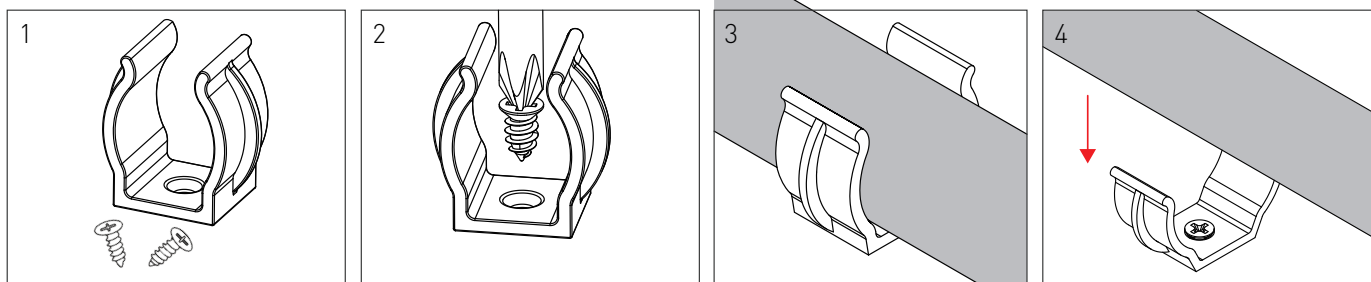
1. Отмерьте нужную длину.
2. Отрежьте в этом месте.
3. Готово.

УСТАНОВКА ЗАГЛУШЕК



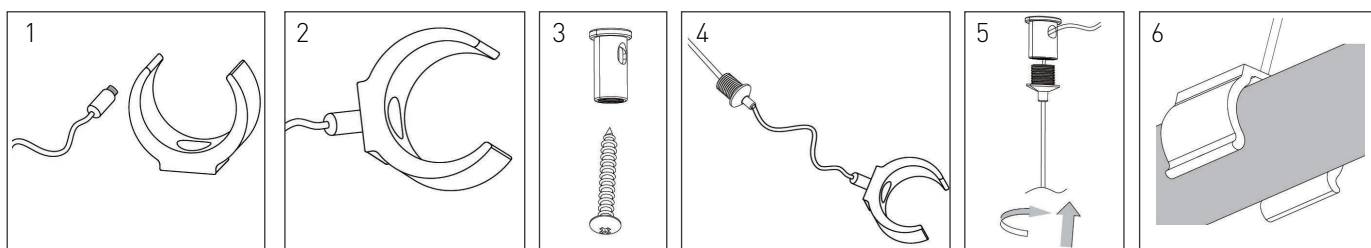
1. Провод и заглушка.
2. Пропустите провод через отверстие в заглушке.
3. Припаяйте провода к обеим сторонам светодиодной платы, как показано на рисунке.
4. Припаяйте провод, продетый сквозь заглушку.
5. Нанесите силиконовый клей-герметик внутрь заглушки.
6. Наденьте заглушку и оставьте на 2-3 часа в покое. Пользоваться можно через 12 часов.
7. Концевая заглушка устанавливается аналогично. Сначала нанесите клей-герметик, затем установите заглушку.
8. оставьте на 2-3 часа в покое. Пользоваться можно через 12 часов.

МОНТАЖНЫЕ КЛИПСЫ



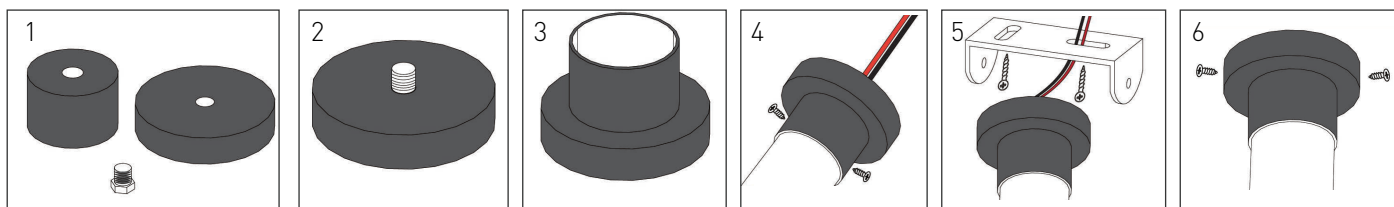
1. Шурупы и клипса.
2. Закрепите клипсу на поверхности шурупами.
3. Плавное зашелкните ленту в клипсу.
4. Готово.

ПОДВЕСНОЙ МОНТАЖ



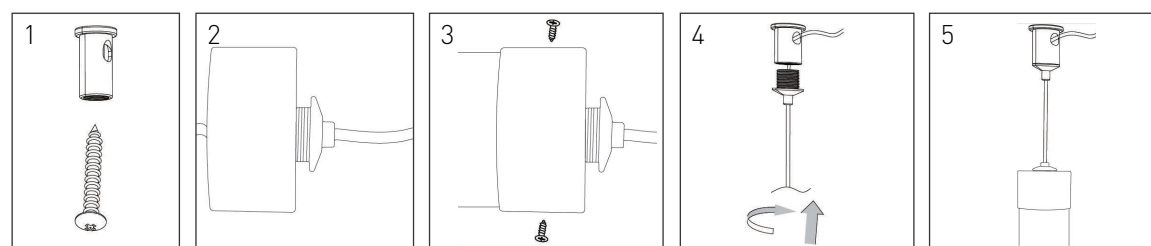
1. Подготовьте тросы, клипсы и крепеж.
2. Закрепите клипсу на тросе.
3. Установите потолочное крепление троса на потолке с помощью шурупа.
4. Проденьте трос через винт-фиксатор.
5. Проденьте трос в отверстие в потолочном креплении и закрутите в потолочное крепление винт-фиксатор.
6. Плавное зашелкните ленту в клипсу.

ПОТОЛОЧНАЯ ЧАША



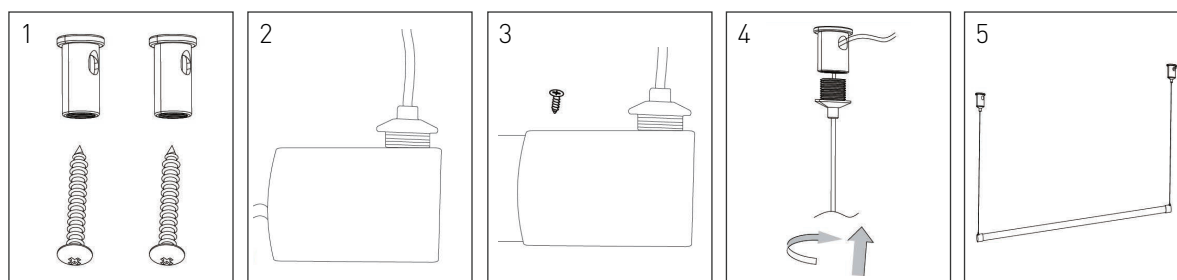
1. Подготовьте чашу и вакуумную заглушку.
2. Закрутите винт в чашу.
3. Закрепите вакуумную заглушку и плотно закрутите.
4. Проденьте в отверстие провод питания. Зафиксируйте ленту шурупами.
5. Закрепите базу на потолке или стене, предварительно продев в отверстие провод.
6. Установите чашу на базу и закрепите винтами.

ВАКУУМНАЯ ЗАГЛУШКА ПОДВЕСНОЙ МОНТАЖ



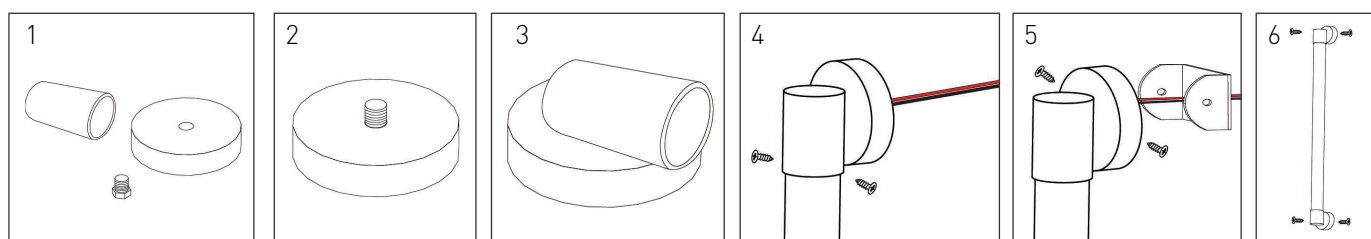
1. Зафиксируйте крепление подвеса на потолке.
2. Проденьте провод-трос через винт-фиксатор и закрутите его в вакуумную заглушку.
3. Припаяйте конец провода-троса к плате. Закрепите вакуумную заглушку шурупами.
4. Проденьте провод в отверстие в потолочном креплении и закрутите в потолочное крепление винт-фиксатор.
5. Подключите к проводу блок питания.

ГОРИЗОНТАЛЬНЫЙ ПОДВЕС



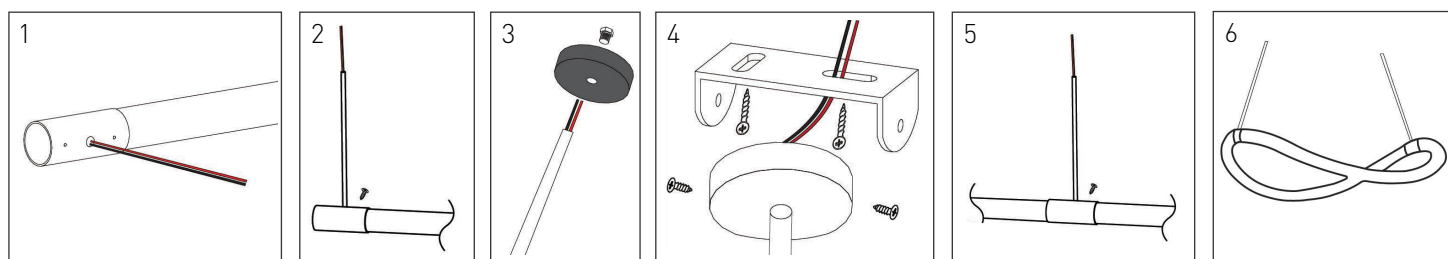
1. Зафиксируйте два крепления подвеса на потолке.
2. Проденьте провод через винт-фиксатор и закрутите его в вакуумную заглушку.
3. Припаяйте конец провода-троса к плате. Закрепите вакуумную заглушку шурупами.
4. Проденьте провод в отверстие в потолочном креплении и закрутите в потолочное крепление винт-фиксатор.
5. Подключите к проводу блок питания.

ВЕРТИКАЛЬНЫЙ ПОДВЕС



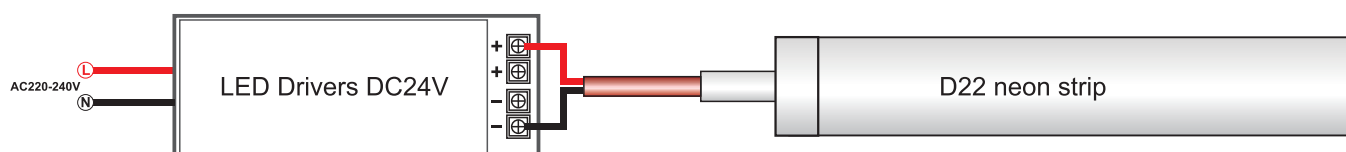
1. Подготовьте чашу и вакуумную заглушку.
2. Закрутите винт в чашу.
3. Закрепите вакуумную заглушку и плотно закрутите.
4. Проденьте в отверстие провод питания. Зафиксируйте ленту шурупами.
5. Закрепите базу на потолке или стене, предварительно продев в отверстие провод.
6. Установите чашу на базу и закрепите винтами.

ПОДВЕСНОЙ СТЕРЖЕНЬ



1. Припаяйте провод к ленте и проденьте провод и саму ленту в крепление подвесной стержня.
2. Проденьте провод в подвесной стержень, закрутите его в крепление и зафиксируйте винтом.
3. Зафиксируйте подвесной стержень в чаше при помощи винта.
4. Установите базу и закрепите на ней чашу.
5. Повторите предыдущие шаги для остальных точек крепления ленты.
6. Готово.

СХЕМА ПОДКЛЮЧЕНИЯ



ПОЛЕЗНЫЕ СОВЕТЫ

РАСЧЕТ МОЩНОСТИ БЛОКА ПИТАНИЯ:

$$P_{\text{ип}} = P_m \times L \times 1.2$$

Где P_m - номинальная мощность ленты, L - ее длина, а 1.2 - коэффициент запаса.

РАСЧЕТ СЕЧЕНИЯ ПРОВОДА ДЛЯ ПОДКЛЮЧЕНИЯ ЛЕНТЫ К БЛОКУ ПИТАНИЯ:

$$S_{\text{min}} = \frac{\text{Мощность нагрузки}}{10 \times \text{Напряжение}} = \frac{\text{ТОК}}{10}$$

Длина соединительных проводов рекомендуется не более 5м для 12-вольтовой ленты и не более 10м для 24-вольтовой. При необходимости использовать провода большей длины рекомендуем увеличить их сечение для компенсации потерь.

Для увеличения равномерности свечения ленты по ее длине рекомендуем подключать каждый участок ленты длиной 5м с двух сторон.

ПРИМЕР

Какой источник питания выбрать?

Дано: 10м ленты 16Вт/м

Решение: $P_{\text{ип}} = 10 \times 16 \times 1.2 = 192\text{Вт}$

ОТВЕТ: Источник питания мощностью 200Вт

ПРИМЕР

Какое выбрать сечение кабеля?

Дано: 20м ленты 16Вт/м

Решение: $S_{\text{min}} = 20 \times 16 / 10 \times 24 = 1.33$

ОТВЕТ: Кабель 2х2.5

НЕИСПРАВНОСТИ И СПОСОБЫ ИХ УСТРАНЕНИЯ

Неисправность	Причина	Решение
Полностью не работает светодиодная лента	1. Короткое замыкание или автоматическая защита от замыкания источника питания.	Отключить напряжение от блока питания и ленту от блока питания. Найти и устранить короткое замыкание.
	2. Сгорел предохранитель источника питания.	Заменить сгоревший предохранитель на новый или заменить источник питания.
	3. Не соблюдена полярность при подключении.	Подключить светодиодную ленту к источнику питания согласно полярности.
	4. Обрыв кабеля питания.	Восстановить нарушенный контакт.
	5. Не работает источник питания	Заменить источник питания.
Не работает часть светодиодной ленты	1. Части светодиодной ленты не соединены между собой.	Проверить и восстановить пайку в местах соединения отрезков светодиодной ленты.
	2. Перегорели светодиоды.	Заменить участок ленты с неисправными светодиодами.
	3. Повреждена плата светодиодной ленты.	Заменить поврежденный участок ленты.
Неравномерная или низкая яркость свечения светодиодной ленты	1. Перегрузка источника питания.	Заменить источник питания на более мощный либо увеличить количество источников питания.
	2. Слишком большие потери мощности в проводах.	Заменить или добавить провода питания; изменить подключение источников питания, которое гарантирует каждой точке соединения напряжение не менее 95% от предусмотренного.
	3. Слишком большая длина подключенной ленты.	Подключить каждый пятиметровый участок непосредственно к проводу питания. Рекомендуется подключение с двух сторон.
Мерцают светодиоды	1. Плохой контакт провода питания.	Проверить и восстановить пайку в местах соединения провода питания со светодиодной лентой.
	2. Нарушение проводимости платы светодиодной ленты вследствие механического воздействия.	Заменить поврежденный участок ленты.
Не работают отдельные светодиоды	1. Электростатический пробой.	Убедиться в наличии и надежности заземления блока питания. Заменить участок ленты с неисправными светодиодами.

УСЛОВИЯ ХРАНЕНИЯ И ЭКСПЛУАТАЦИИ

- Светодиодные ленты должны храниться в сухом темном помещении. Температура хранения: от -25°C до +45°C при относительной влажности не более 98%.
- Не подключайте последовательно более одной катушки 5м. При подключении более 1 катушки соедините пятиметровые участки параллельно или используйте отдельные источники питания.
- Запрещается использовать источники переменного напряжения, а также источники питания, выходное напряжение которых не соответствует номинальному напряжению светодиодной ленты, указанному в технических характеристиках.
- При работе с лентой соблюдайте правила защиты от статического электричества. Статическое электричество может повредить светодиоды, что приведет к сокращению их срока службы и последующему выходу из строя.
- Не устанавливайте светодиодную ленту на нагревающиеся поверхности с температурой выше +100 градусов. Рекомендуется установка ленты на алюминиевую полосу в профиль.
- При установке и эксплуатации запрещается сдавливать, ударять, царапать, растягивать, переламывать, скручивать и подвергать ленту другим механическим воздействиям, способствующим ее повреждению. Минимальный радиус изгиба ленты неон 240мм.
- Перед включением собранной конструкции необходимо провести проверку на наличие коротких замыканий и устранить их. Все электрические провода и соединения должны быть тщательно изолированы. Например, проверить систему на наличие коротких замыканий можно при помощи бытового мультиметра. Для этого нужно включить его в режим «прозвонки цепи» и прижать щупы к контактным площадкам «+» и «-». При наличии коротких замыканий мультиметр сообщит об этом при помощи звукового сигнала.

КОМПЛЕКТАЦИЯ

1. Лента светодиодная – 1 катушка
2. Инструкция – 1 шт
3. Упаковка – 1 шт

СВЕДЕНИЯ ОБ УТИЛИЗАЦИИ

Изделие не содержит дорогостоящих или токсичных материалов и комплектующих деталей, требующих специальной утилизации. Утилизацию проводят обычным способом в соответствии с требованиями местного законодательства по утилизации малоопасных отходов.

СВЕДЕНИЯ О СЕРТИФИКАЦИИ И ДЕКЛАРИРОВАНИИ

Сертификат соответствия RU C-CN.AЖ06.B.01616/23

Действует с 12.12.2023 по 11.12.2028

Выдан ООО "ГринЛайн", аттестат аккредитации RA.RU.11AЖ06 от 26.10.2016

ИНФОРМАЦИЯ ОБ ИЗГОТОВИТЕЛЕ

Производитель: см. на упаковке.

Сделано в Китае.

ГАРАНТИЙНЫЙ ТАЛОН

- а. Срок гарантийного обслуживания изделия составляет 2 года с момента продажи.
- б. Гарантийные обязательства распространяются на случаи производственного брака при отсутствии фактов, указывающих на неправильное обращение с изделием или нарушение требований по монтажу и эксплуатации.
- с. Гарантийные обязательства не выполняются при:
 - i. наличии следов механических, термических или химических повреждений;
 - ii. наличии следов влаги;
 - iii. наличии следов самостоятельного ремонта или вмешательства в конструкцию изделия;
 - iv. поломках, вызванных неправильным подключением, превышением указанного напряжения или нарушениями требований по технике безопасности;
- д. По всем вопросам, связанным с гарантийным обслуживанием, вы можете обратиться по месту приобретения изделия.
- е. Отметки о продаже:
 - i. Артикул: _____
 - ii. Модель: _____
 - iii. Дата продажи: _____
 - iv. Продавец: _____

М.П.